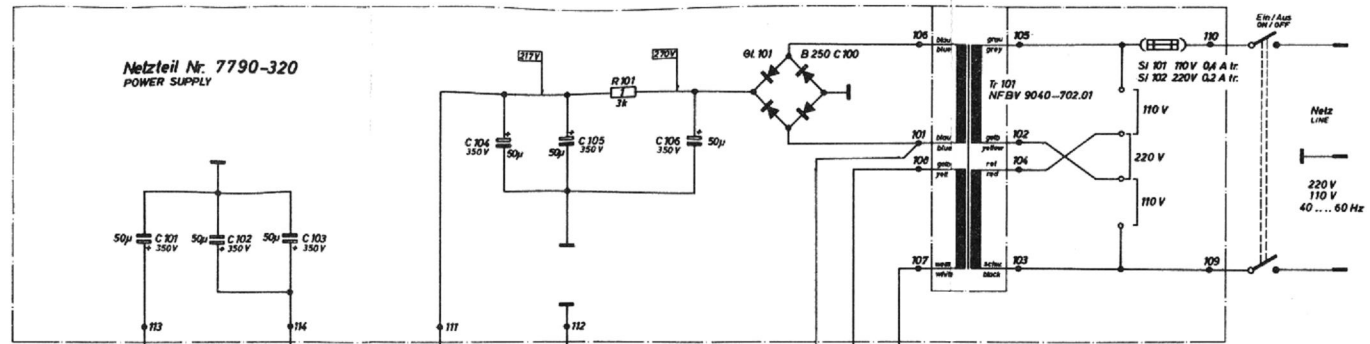




PF 86

EF 184

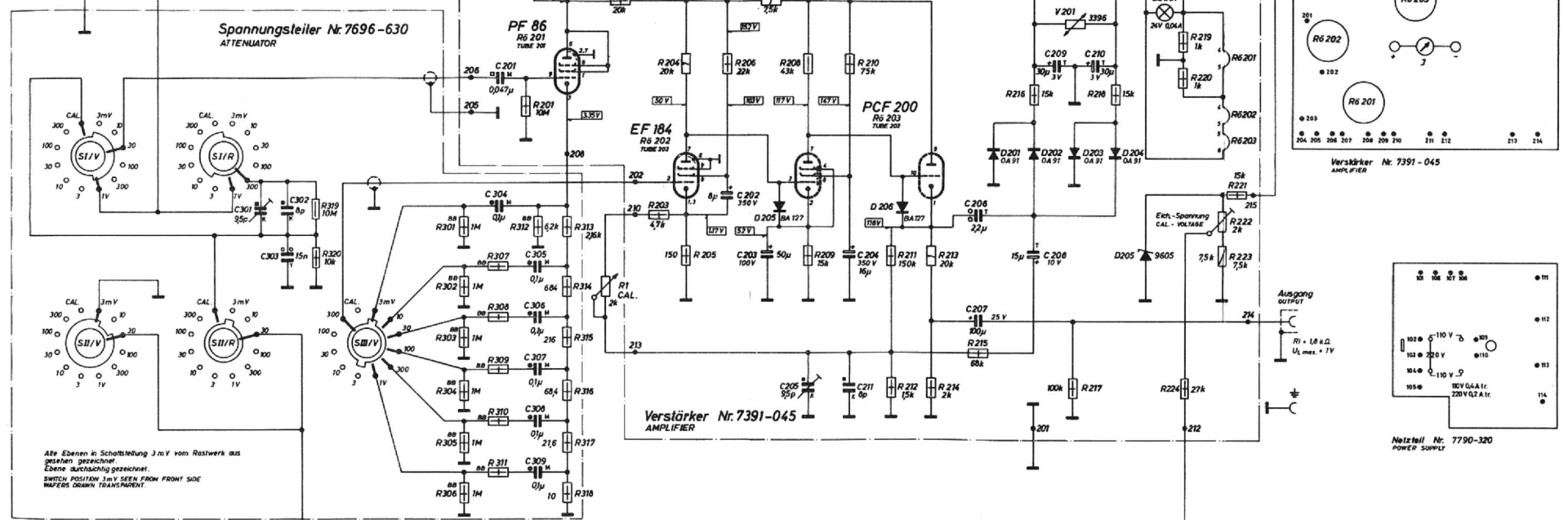
PCF 200



Netzteil Nr. 7790-320  
POWER SUPPLY

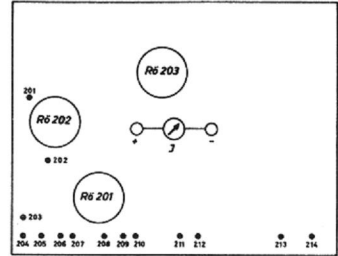
Eingang  
INPUT

$R_p = 10 \text{ M}\Omega \pm 30 \text{ pF}$   
10 Hz - 1 MHz

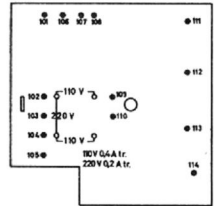


Spannungsteiler Nr. 7696-630  
ATTENUATOR

Verstärker Nr. 7391-045  
AMPLIFIER



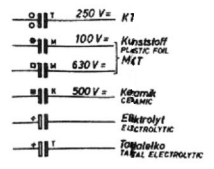
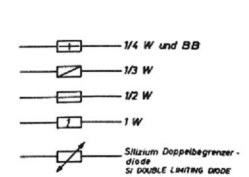
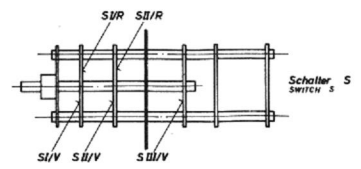
Verstärker Nr. 7391-045  
AMPLIFIER



Netzteil Nr. 7790-320  
POWER SUPPLY

Alle Ebenen in Schaltschaltung 3 mV vom Restwerk aus gesehen gezeichnet.  
Ebene durchsichtig gezeichnet.  
SWITCH POSITION 3 mV SEEN FROM FRONT SIDE  
WAFERS DRAWN TRANSPARENT.

R:	319	301-302-303	307-308-309	201	313-314-315	202	203	206	207	208	210	211	213 101	216	218	219	222	
R:	320	304-305-306	310-311-312		316-317-318	1	204	205		209		212	214	215	217	224	226-227	223
C:	301	302	304-201	305-306	101	102	103			104	105		106	209	210			
C:		303		307-308-309				202	203	205	211	204		206	207	208		



Gleichspannungen mit Grundig Röhrenvoltmeter RV 3 ( $R_i = 30 \text{ M}\Omega$ ) gegen Masse gemessen.  
DC VOLTAGES MEASURED TO CHASSIS WITH GRUNDIG UNIVERSAL VT VM ( $R_i = 30 \text{ M}\Omega$ ).  
Gültig ab Gerät Nr. 1001  
FOR SETS FROM SERIAL NO 1001  
Änderungen vorbehalten!  
ALTERATIONS RESERVED!

**GRUNDIG**  
WERKE GMBH FÜRTH (BAY.)

**MV 20**  
(52-6079-1203)